

Optischer Rauchschalter ORS 142

Anwendung

Der optische Rauchschalter ORS 142 ist für den Einsatz in Feststellanlagen konzipiert, geprüft und zugelassen.

Leistungsmerkmale

Der ORS 142 überzeugt durch folgende Leistungsmerkmale:

- Optische Rauchererkennung nach EN 54-7
- Revisionsanzeige nach DIN 14677
- Verschmutzungskompensation
- kommunikationsfähig RS-Bus
- Messkammerüberwachung
- Potentialfreier Öffner
- Integrierte Leitungsüberwachung*
- Einsetzbar in allen gängigen Feststellanlagen
- Systemerkennung nach DIN EN 14637
- Made in Germany

* Ab Artikelnummer 5000552.0301, 5000552.0306, 5000552.0391

Beschreibung

Der ORS 142 arbeitet nach dem Streulichtprinzip. Lichtsender- und empfänger sind in der Messkammer so angeordnet, dass das Licht des Senders den Empfänger nicht direkt trifft. Erst das an Schwebeteilchen gestreute Licht gelangt zum Empfänger. Die Auswertelektronik des ORS 142 überwacht den Rauchmessteil des Melders zusätzlich auf leichte Verschmutzung, starke Verschmutzung und Störung (Messkammerausfall). Die jeweiligen Betriebszustände zeigt der ORS 142 optisch mittels einer LED an.

Zudem zeigt er nach einer Betriebsdauer von mehr als 8 Jahren an, dass er gemäß DIN 14677 ausgetauscht werden muss.

Die Verschmutzungskompensation sorgt für einen gleichbleibenden Abstand zwischen Grundsignal und Alarmschwelle, bis der Grenzwert für starke Verschmutzung erreicht ist. Dies kann zu einer 2 bis 3-fachen Lebensdauer des Rauchschalters führen.

Der Relaiskontakt öffnet bei Alarm sowie bei Störung und Spannungsausfall.

Das integrierte Abschlussmodul zur optionalen Leitungsüberwachung wird mittels Magnet im Sockel des letzten Rauchschalters im Stich aktiviert. Dank des einfachen und schnellen Einbaus des Magneten in den Sockel entfällt das aufwendige Einsetzen eines Abschlusswiderstands bzw. eines Abschlussmoduls.

Da die Magnete in den Sockeln montiert werden, befinden sich diese im Lieferumfang der Sockel.



Abb. 1: ORS 142

Um die Leitungsüberwachung auswerten zu können, muss eine entsprechende Steuerung z.B. die FSZ Basis eingesetzt werden.

Durch seine robuste Bauart, den guten technischen Eigenschaften und dem erweiterten Temperaturbereich von -30 °C bis +60 °C kann der ORS 142 in vielen verschiedenen Anwendungen und Einsatzgebieten eingesetzt werden. Ob in Industrie-, Verwaltungs- oder Bürogebäuden, Arenen, Stadien oder Tiefgaragen, der ORS 142 verrichtet überall zuverlässig seine Arbeit. Egal ob Schiebetüren- oder Tore, Drehflügeltüren, Feuerschutzvorhänge oder bahngebundene Förderanlagen, der ORS 142 überwacht alle Abschlüsse und meldet zuverlässig einen Rauchalarm.

Durch ein breites Angebot an verschiedenen Sockeln kann der ORS 142 sowohl Aufputz als auch Unterputz montiert werden. Zudem gibt es einen Sockel für die Montage an der Wand, einen Sockel für die Montage in Feuchträumen.

Der ORS 142 und seine Sockel können in allen Farben ähnlich der RAL Classic Farbpalette lackiert werden.

Der ORS 142 ist in allen gängigen Bauartgenehmigungen sämtlicher namhafter Steuerungs- und Schließerhersteller gelistet. Somit kann er an fast allen Feststellanlagen im Markt verwendet werden.

Lieferumfang

- Im Lieferumfang enthalten sind:
- 1 x ORS 142 mit Staubschutzkappe
 - 1 x Montageanleitung

Der ORS 142 ist in Zulassungen folgender Hersteller gelistet:

- abs
- Dictator
- ECO Schulte
- Hodapp
- GU BKS
- Landert-Tormax
- Schnetz
- Assa Abloy
- DMW Schwarze
- Effertz
- Geze
- Jansen
- Protronic
- Stöbich
- C-Tec
- dormakaba
- Entrematic
- GTE
- Kendrion-Linnig
- Record
- ...

Technische Daten

Funktionsprinzip	Streulicht
Anschwelle Rauch Temperatur	nach EN 54-7 70±5 °C
Betriebsspannung Restwelligkeit	18 bis 28 V DC max. 200 mV _{SS}
Stromaufnahme in Ruhe bei Alarm bei Störung	max. 22 mA max. 11 mA max. 16 mA
Relaiskontakt Schaltspannung Schaltstrom Schaltleistung	max. 30 V DC max. 1 A max. 30 W
Schutzart	IP42
Betriebsumgebungstemperatur	-30 bis +60 °C
Lagertemperatur	-30 bis +60°C
Umgebungsbedingungen Luftfeuchte (dauernd, ohne Betauung) bei >34 °C	10 bis 95 % rF
Umgebungsbedingungen Luftfeuchte (dauernd, ohne Betauung) bei <34 °C	max. 35 g/m ³ min. 10 % rF
Gewicht	82 g
Farbe	Weiß, ähnlich RAL 9010

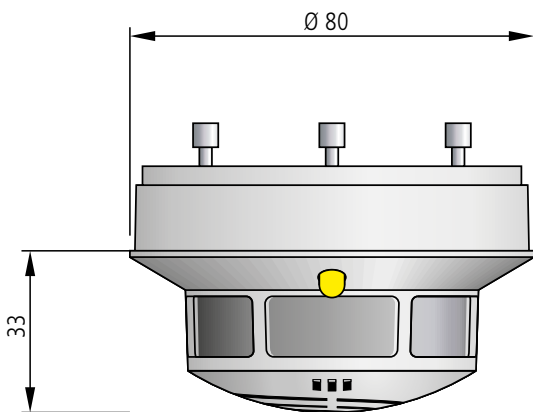


Abb. 2: Maßzeichnung ORS 142

Relais		Einzelanzeige	
Betrieb		grün	
leicht verschmutzt		grün gelb	
stark verschmutzt/ Austauschanzeige		grün gelb	
Störung		gelb	
Alarm		rot	
spannungslos		aus	

Abb. 3: Relaisstellungen und Anzeige

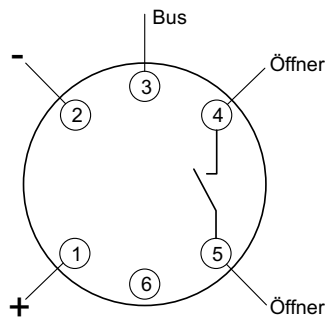


Abb. 4: Interne Beschaltung des ORS 142 bei nicht eingesetztem Magnet

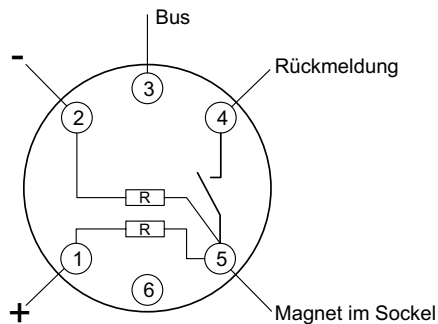


Abb. 5: Interne Beschaltung des ORS 142 bei eingesetztem Magnet
R = 43 kOhm



Abb. 6: Der Magnet muss auf Klemme 5 im Sockel eingesetzt werden. Dadurch werden die im Rauchschalter integrierten Abschlusswiderstände über Reedkontakte aktiviert. Wird der Magnet nicht eingesetzt, hat der Rauchschalter wie gewohnt seinen potentialfreien Öffner.

Zubehör ORS 142



Socket 143 A

Socket zur Aufputzmontage mit Magnet zur Aktivierung der Leitungsüberwachung.



Socket 143 AF

Socket zur Feuchtraummontage mit Magnet zur Aktivierung der Leitungsüberwachung.



Socket 143 W

Socket zur Wandmontage mit Magnet zur Aktivierung der Leitungsüberwachung.



Socket 143 UH

Socket zur Unterputz/ Hohldeckenmontage mit Magnet zur Aktivierung der Leitungsüberwachung.



Konsole K 143-S

Konsole zur normenkonformen Montage des Aufputzsockels am Türsturz.



Konsole K 143-K

Konsole zur normenkonformen Montage des Aufputzsockels an der Wand bei Deckenhöhen über 5m.



Magnet zur Leitungsüberwachung

Magnet zur Aktivierung des integrierten Abschlussmoduls im ORS 142 durch Montage im Socket des letzten Rauchschalters. Ein Magnet ist im Lieferumfang der Socket enthalten.

Bestelldaten

Bezeichnung	Bestellnummer
ORS 142	5000552.0401
ORS 142 AT	31-5000017-04-xx
ORS 142 MC	5000552.0491
ORS 142 AT MC	31-5100017-91-xx
Socket 143 A	5000350
Socket 143 A MC	5000600-0291
Socket 143 AF	5000356

Bezeichnung	Bestellnummer
Socket 143 W	5000513
Socket 143 W MC	31-5000010-91-xx
Socket 143 UH	5000359
143 BR Blending MC	3110465
K 143-S	3510232
K 143-K	3510233
Ersatzmagnete VE 10	31-4100015-01-xx



Hekatron Brandschutz

Hekatron Vertriebs GmbH
Brühlmatten 9, 79295 Sulzburg
Tel: +49 7634 500-8081
rs-info@hekatron.de
hekatron-brandschutz.de
Ein Unternehmen der Securitas Gruppe Schweiz

Ihr 100Pro Brandschutzpartner.

